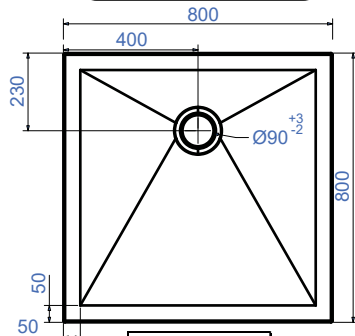


DIAM MADI MARA

Receveur / Douchebak / Shower Tray / Duschwanne

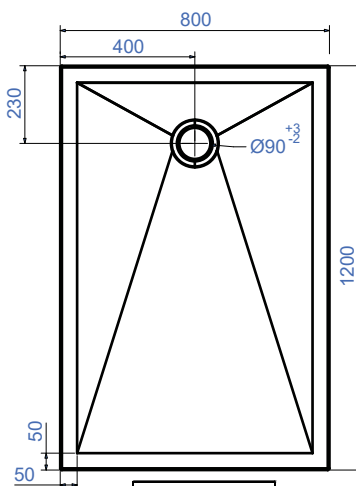


800 x 800 mm



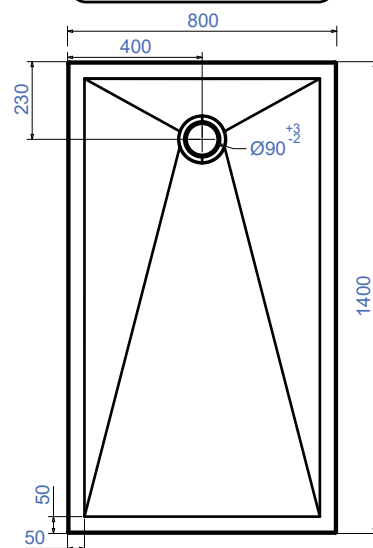
- 251406
- 251420
- 251434
- 251448
- 251462

1200 x 800 mm



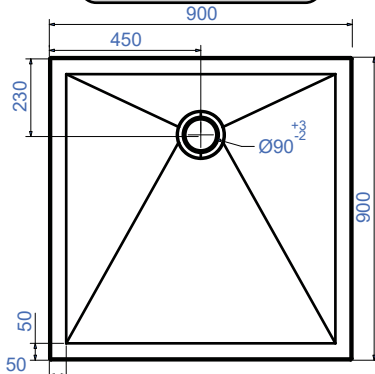
- 251409
- 251423
- 251437
- 251451
- 251465

1400 x 800 mm



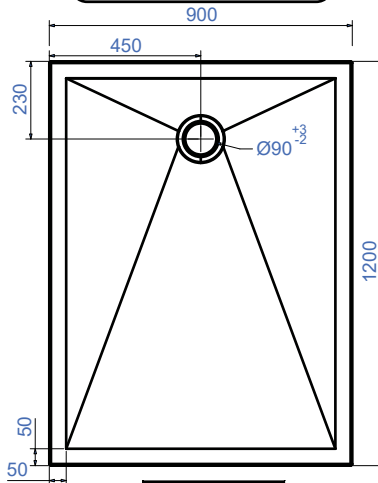
- 251411
- 251425
- 251439
- 251453
- 251467

900 x 900 mm



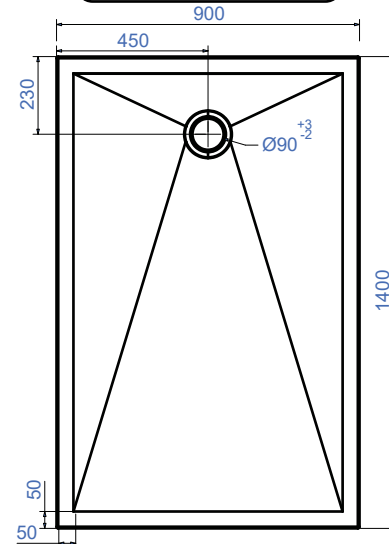
- 251407
- 251421
- 251435
- 251449
- 251463

1200 x 900 mm



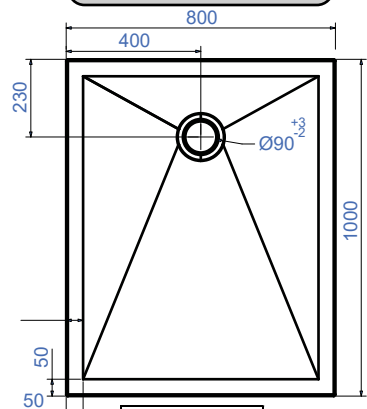
- 251410
- 251424
- 251438
- 251452
- 251466

1400 x 900 mm



- 251412
- 251426
- 251440
- 251454
- 251468

1000 x 800 mm



- 251408
- 251422
- 251436
- 251450
- 251464



Siphon grand débit pour douche Ø90mm et pieds (Non fourni)

Sifon met grote afvoercapaciteit voor douche Ø90mm (Niet bijgeleverd)



High-flow siphon for Ø90mm shower and feet (not supplied)

Siphon mit großem Durchfluss für Dusche Ø90mm und Füße. (Nicht im Lieferumfang enthalten)



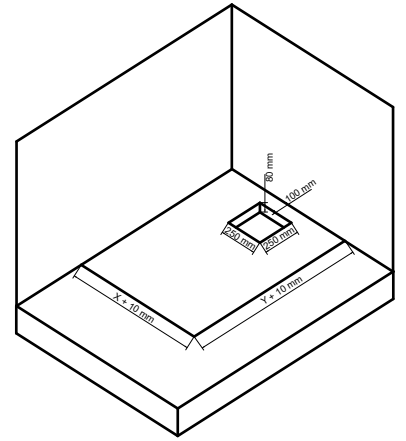
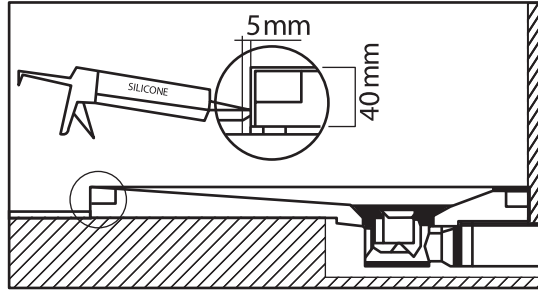
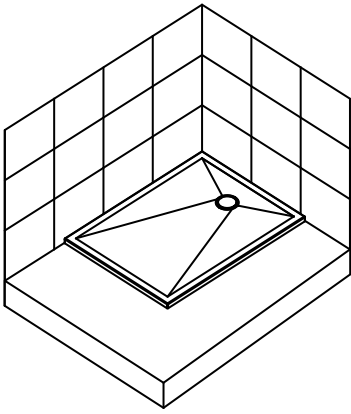
Verpackingsonderdelen
Packing components
Packelemente

Installation à poser

Vloerinstallatie

Floor-standing installation

Installation zur Bodenaufstellung

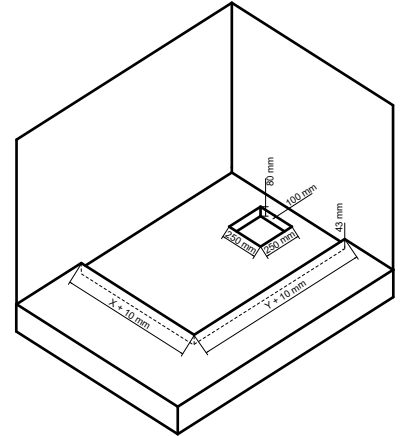
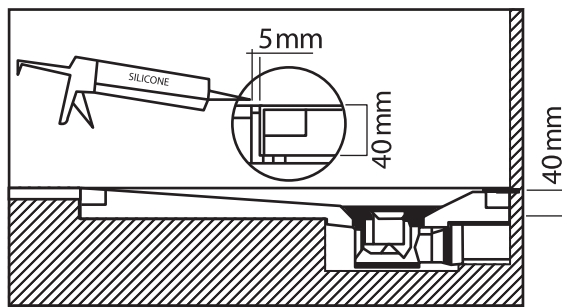
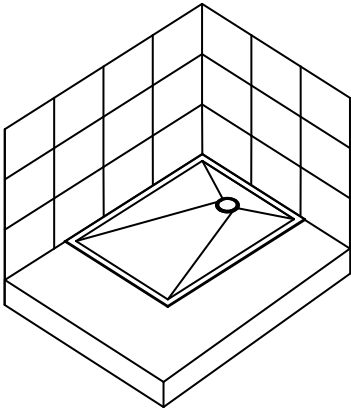


Installation à encastrer

Inbouwinstallatie

Built-in installation

Eingebaute Installation

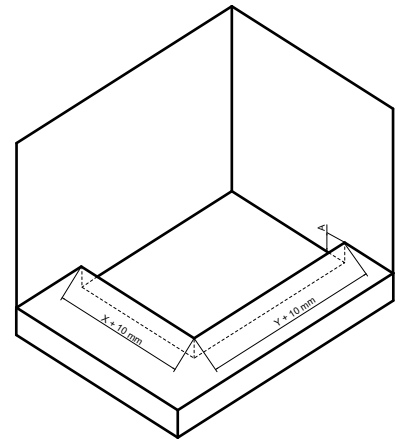
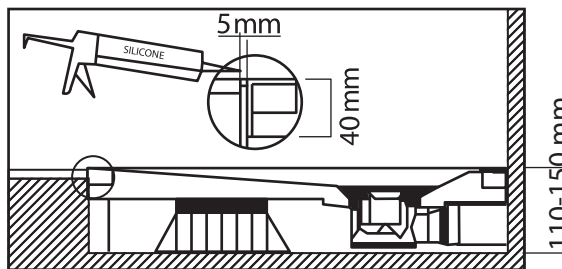
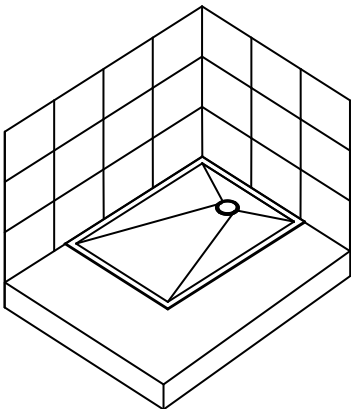


Installation à encastrer avec pieds

Inbouwinstallatie met poten

Built-in installation with feet

Eingebaute Installation mit Füßen

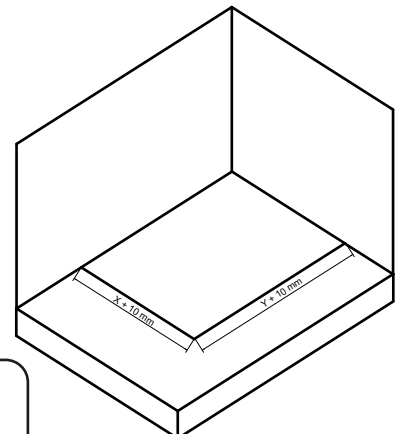
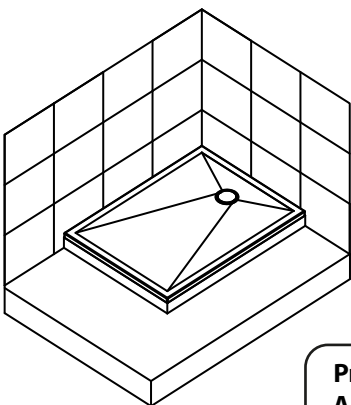


Installation à poser avec pieds

Vloerinstallatie met poten

Floor-standing installation, with feet

Installation zur Bodenaufstellung mit Füßen

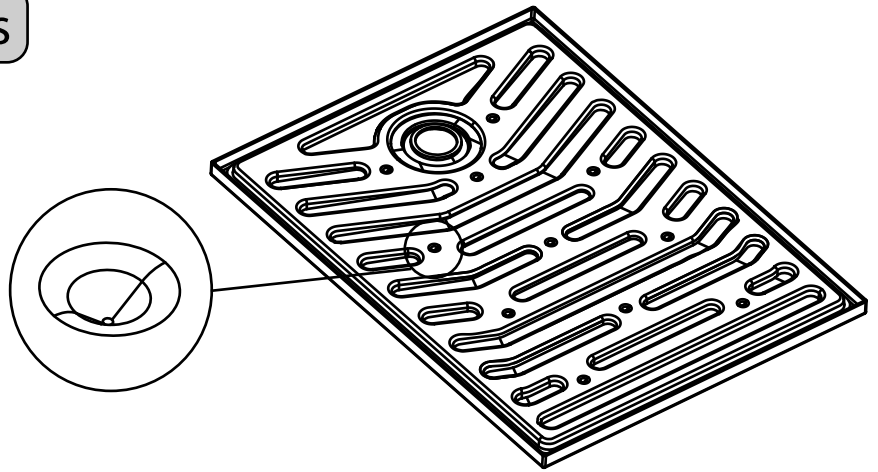


Préconisation: Collage des éléments au mastic colle
Aanbeveling: verlijm de onderdelen met mastiekljm
Recommendation: Glue the components using mastic sealant
Empfehlung: Verkleben der Elemente mit Mastixkleber

Positionnement des pieds

De poten plaatsen
 Positioning of the feet
 Positionieren der FüÙe

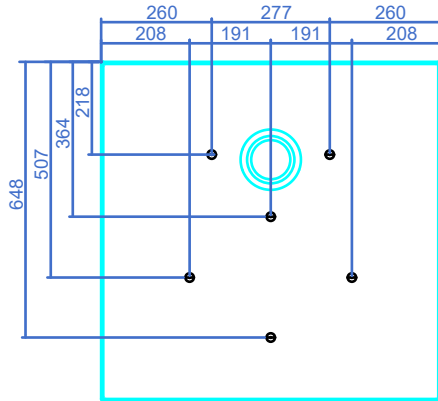
Marquage pour les pieds
 Merktekens voor de poten
 Marking for the feet
 Markierung für die FüÙe



800 x 800 mm

6 pieds

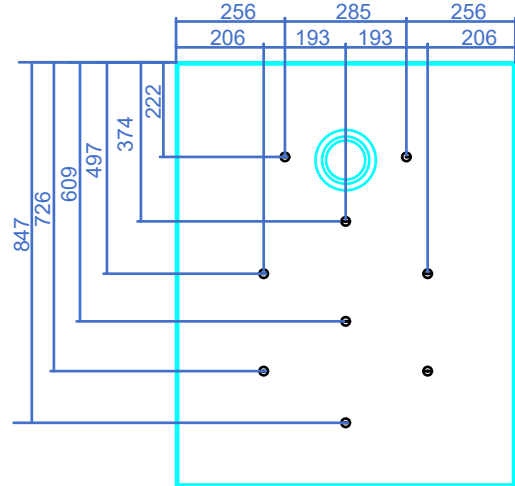
poten/feet/FüÙe



1000 x 800 mm

9 pieds

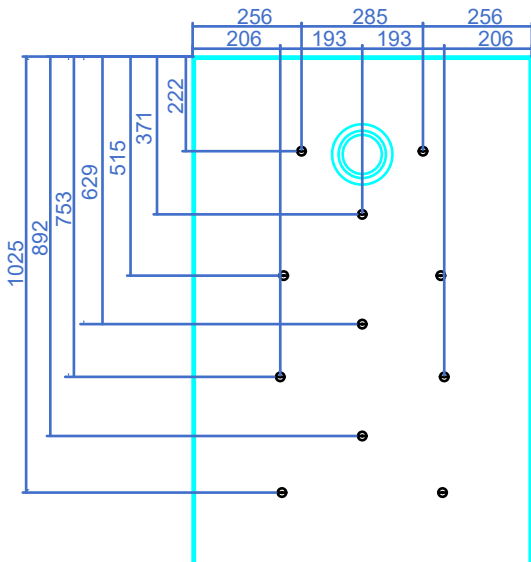
poten/feet/FüÙe



1200 x 800 mm

11 pieds

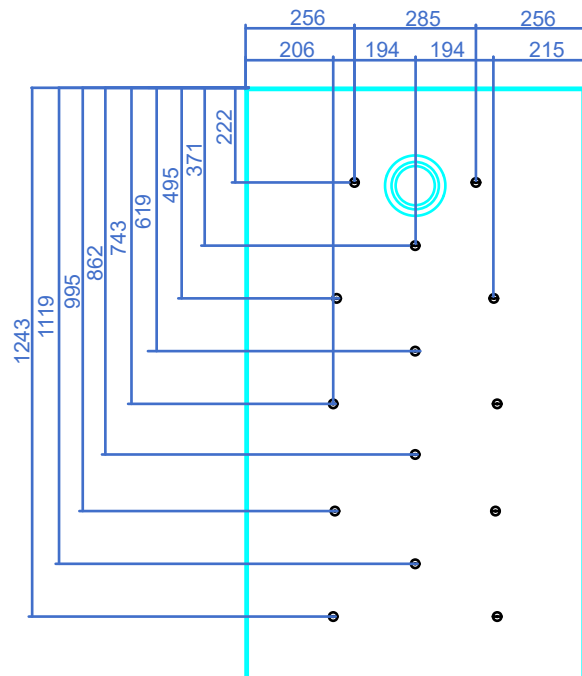
poten/feet/FüÙe



1400 x 800 mm

14 pieds

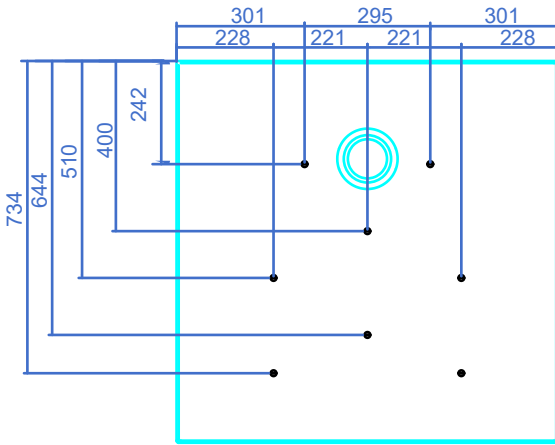
poten/feet/FüÙe



900 x 900 mm

8 pieds

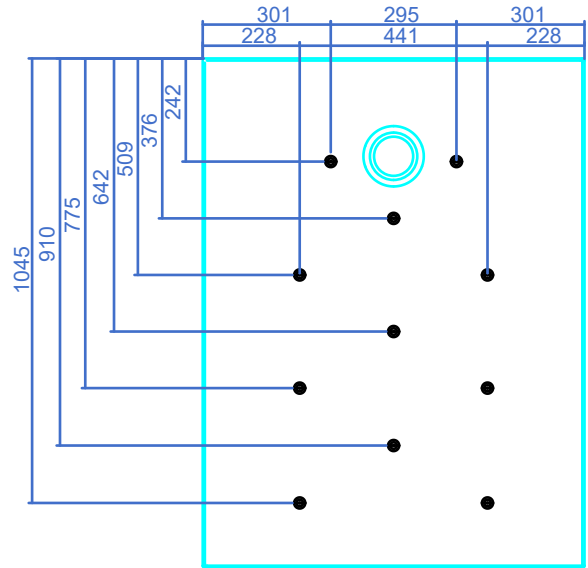
poten/feet/FüÙe



1200 x 900 mm

11 pieds

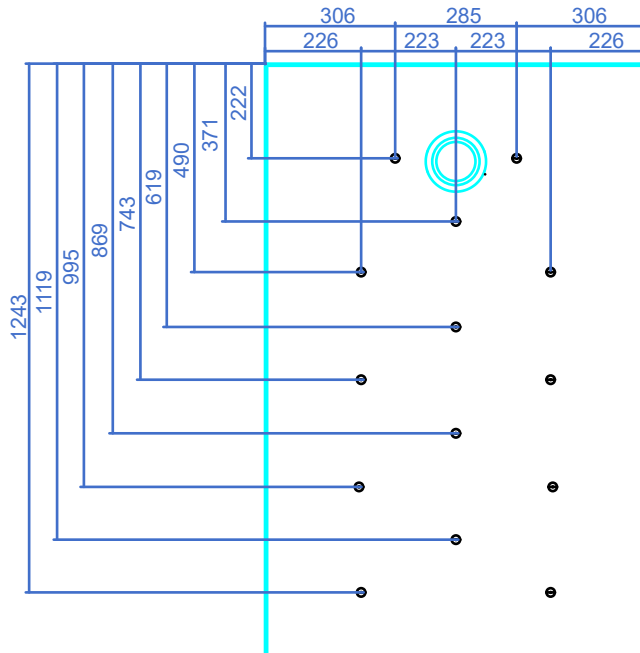
poten/feet/FüÙe



1400 x 900 mm

14 pieds

poten/feet/FüÙe



Découpe du receveur

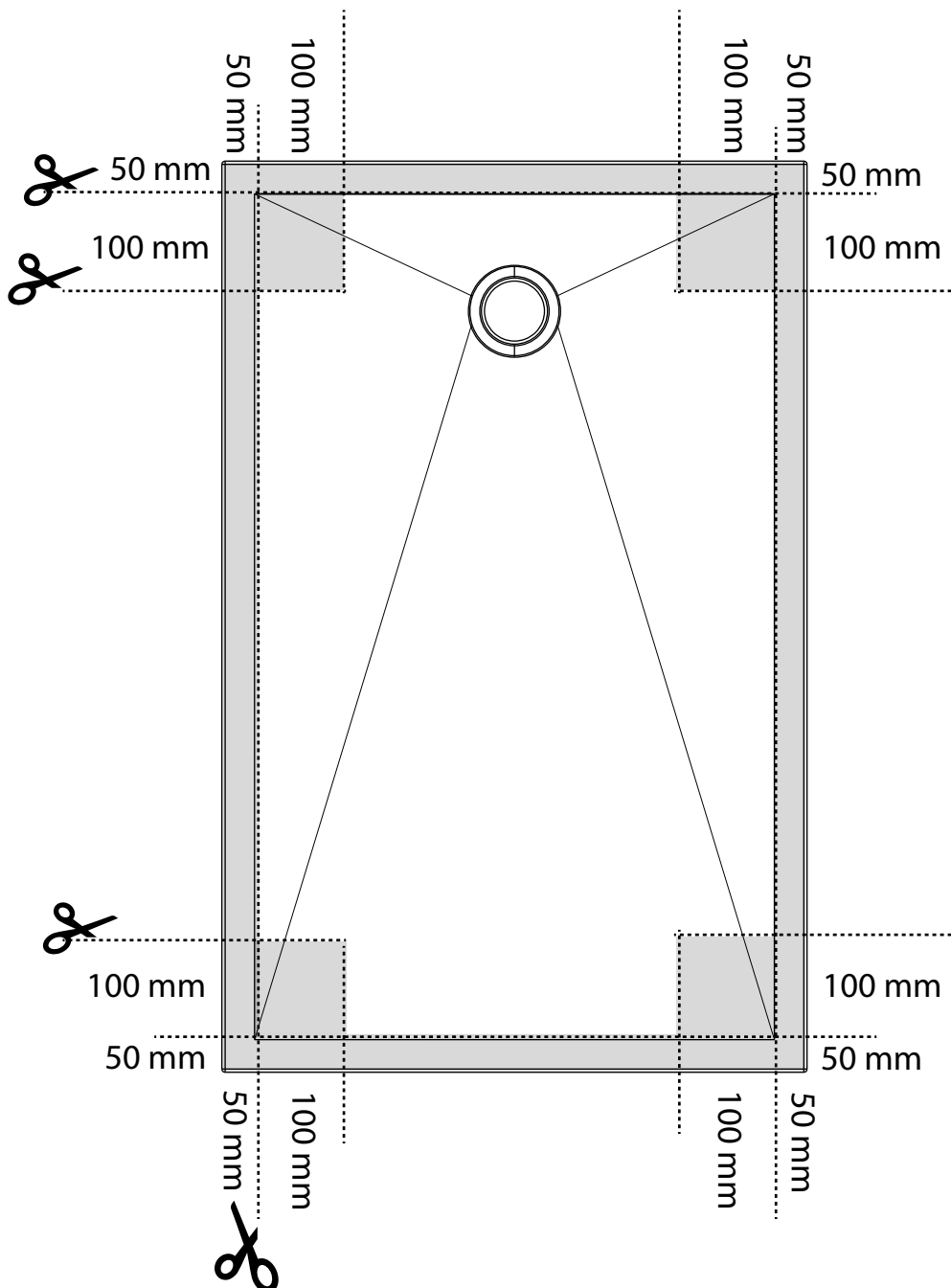
De douchebak op maat zagen
Cutting the shower tray
Die Duschwanne zuschneiden

Préconisation: Découpe du receveur à l'aide d'un disque à découper le carrelage, sur meuleuse.

Aanbeveling: Zaag de douchebak uit met een tegelsnijschijf op een slijpmachine.

Recommendation: Cut the shower tray using a tile-cutting disc on a grinder.

Empfehlung: Schneiden Sie die Duschwanne mit einer Fliesenschneidscheibe auf einer Schleifmaschine zu.



Garantie:

La garantie de 10 ans couvre les éventuels défauts de fabrication reconnus par notre service après vente, dans la mesure où l'installation est réalisée dans les règles de l'art et conformément aux instructions de montage ci après. Le non-respect des conseils d'utilisation et méthodes de pose entraînera systématiquement l'annulation de la garantie.

Sont exclus de la garantie:

- Les dégâts occasionnés par un mauvais entretien (produits d'entretien trop abrasifs, calcaire, produits chimiques,...)
- Les dommages dus au transport ou à une mauvaise manutention
- Les éventuels frais de pose et de dépose
- Les défauts liés à une utilisation anormale

Nettoyage :

Nettoyer le produit avec de l'eau chaude et du savon (ou un autre produit adapté à l'acrylique) à l'aide d'une éponge ou d'un chiffon doux. Rincer à l'eau chaude. Ne pas employer de poudres abrasives, d'alcool ou de solvant.

Garantie:

De garantie van 10 jaar dekt alle fabricagefouten die door onze klantendienst worden erkend, op voorwaarde dat de installatie werd uitgevoerd conform de regels van de kunst en in overeenstemming met de onderstaande installatievoorschriften. Als de gebruiksaanwijzing en de installatiemethode niet werden gerespecteerd, vervalt automatisch de garantie.

De garantie dekt niet:

- Schade veroorzaakt door slecht onderhoud (te schurende reinigingsmiddelen, kalk, chemische producten, enz.)
- Schade veroorzaakt door transport of slechte behandeling
- Eventuele installatie- en verwijderingskosten
- Defecten veroorzaakt door abnormaal gebruik

Reiniging :

Reinig het product met warm water en zeep (of een ander product dat geschikt is voor acryl) met een spons of zachte doek. Spoel af met warm water. Gebruik geen schuurpoeder, alcohol of oplosmiddelen.

Warranty:

The 10-year guarantee covers any manufacturing defects recognised by our customer service department, as long as the installation is carried out according to the rules of the trade and in compliance with the installation instructions below. Non-compliance with the instructions for use and installation methods will automatically invalidate the guarantee.

The guarantee does not cover:

- Damage caused by poor maintenance (cleaning products that are too abrasive, limescale, chemicals, etc.).
- Damage caused by transport or poor handling
- Any installation and removal costs
- Defects caused by abnormal use

Cleaning :

Clean the product with warm water and soap (or another product suitable for acrylic) using a sponge or soft cloth. Rinse with hot water. Do not use abrasive powders, alcohol or solvents.

Garantie:

Die 10-jährige Garantie deckt eventuelle Herstellungsfehler ab, die von unserem Kundendienst anerkannt werden, sofern die Installation fachgerecht und gemäß der nachstehenden Montageanleitung durchgeführt wird. Die Nichtbeachtung der Gebrauchsanweisungen und Montagethoden führt systematisch zum Erlöschen der Garantie.

Folgende Schäden sind von der Garantie ausgeschlossen:

- Schäden, die durch schlechte Pflege verursacht wurden (zu abrasive Pflegeprodukte, Kalk, Chemikalien, ...).
- Schäden, die durch Transport oder unsachgemäße Handhabung verursacht wurden.
- Die eventuellen Kosten für das Anbringen und Abnehmen.
- Defekte, die auf eine anormale Nutzung zurückzuführen sind.

Reinigung:

Reinigen Sie das Produkt mit warmem Wasser und Seife (oder einem anderen für Acryl geeigneten Produkt) mit einem Schwamm oder einem weichen Tuch. Mit warmem Wasser nachspülen. Keine Scheuerpulver, Alkohol oder Lösungsmittel verwenden.